

1

2

3

4

5

6

A

A

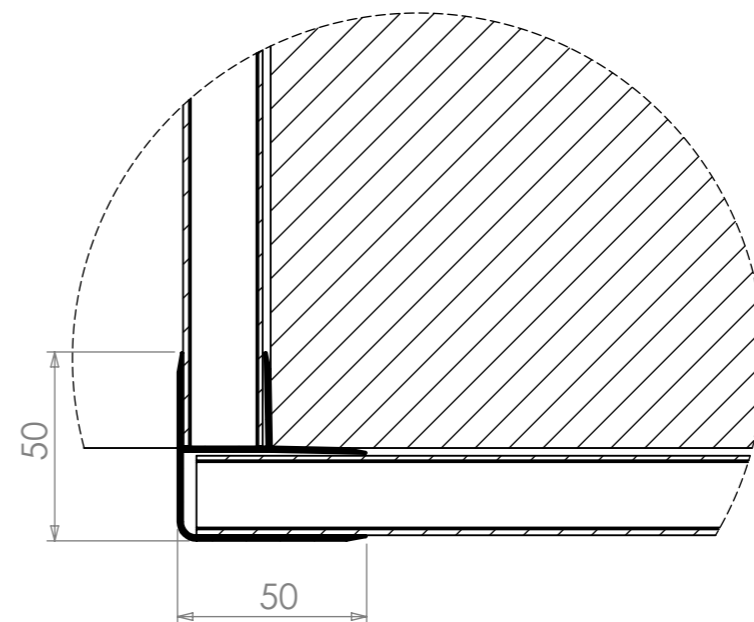
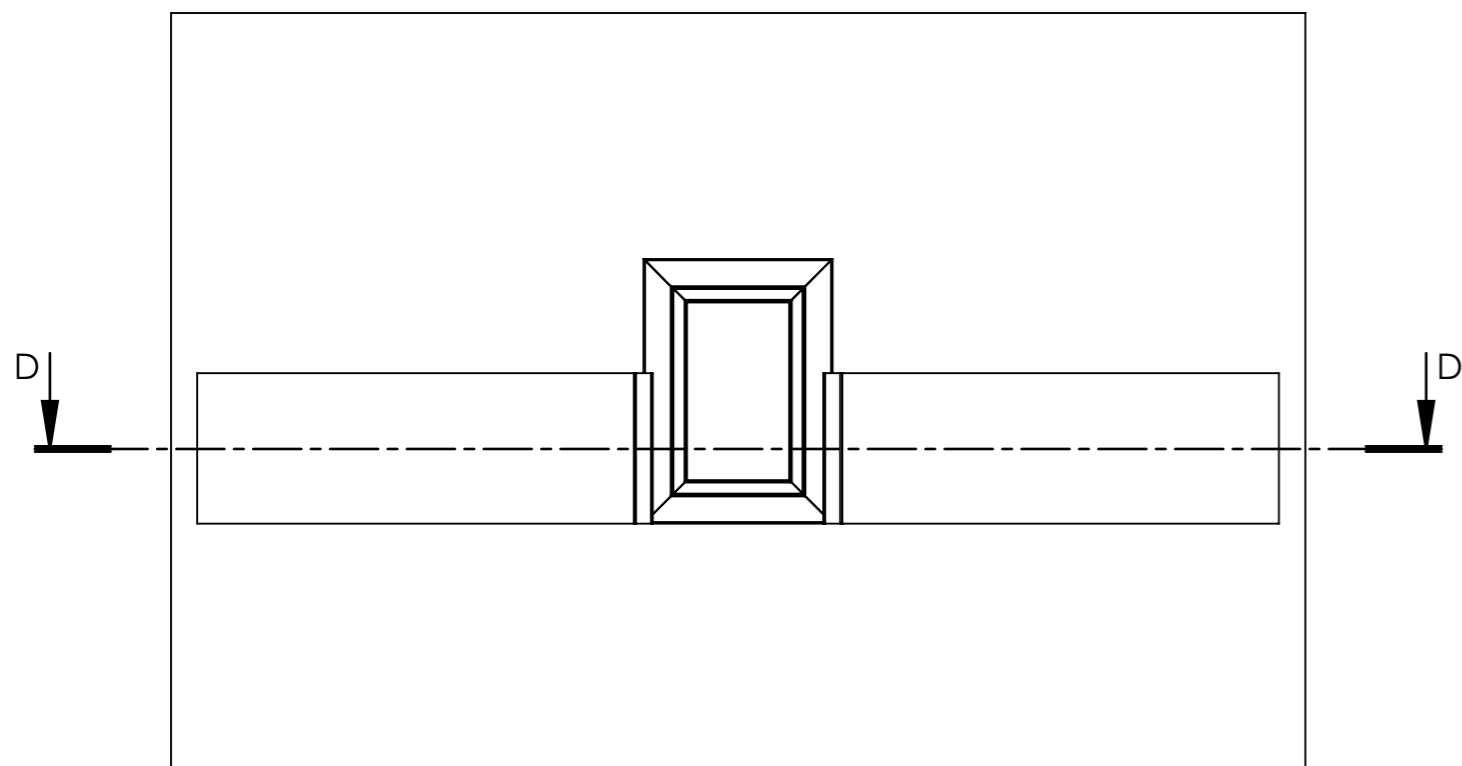
B

B

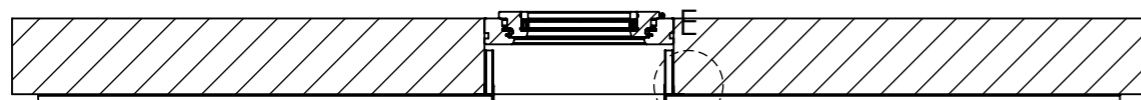
C

C

D



DETTAGLIO E
SCALA 1 : 2



SEZIONE D-D

		MATERIALE MISTO		PESO(g) 115374.04
		FINITURA		N.PEZZI
DESCRIZIONE PARTICOLARE ANGOLO IMBOTTE INFISSO CON ANGOLARE E PANNELLO				SCALA 1:20
SETTORE MERCEOLOGICO		FOGLIO 1/1	FORMATO A3	SMUSSI E RACCORDI NON QUOTATI
CODICE GAMMA	CODICE 2003818	<small>IL DISEGNO E' DI PROPRIETA' ZANAR E NON PUO' ESSERE COPIATO RIPRODOTTO O MOSTRATO A TERZI SENZA NS. PREVIA AUTORIZZAZIONE SCRITTA</small>		
APPROVATO DA		DATA	NORMA	

1

2